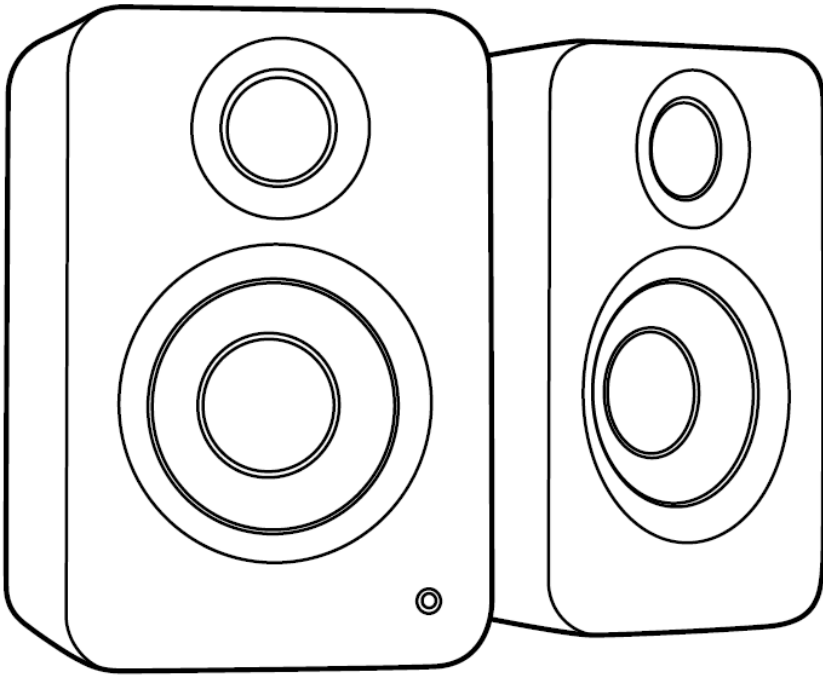


Használati útmutató

kanto 

YU2 aktív hangfalpár



kanto 
YU2
POWERED SPEAKERS

Supporting your digital lifestyle™

TARTALOMJEGYZÉK

Fontos biztonságtechnikai elővigyázatosságok 2	Hangforrások csatlakoztatása 6
Bevezetés / Mit tartalmaz a doboz? 3	Mélynyomó csatlakoztatása 7
Előlap és hátfal egységei 4	Műszaki adatok / Szavatosság 8
Hangfalak beüzemelése 5	

Fontos biztonságtechnikai elővigyázatosságok



ATTENTION

A háromszögbe foglalt felkiáltójel felhívja a felhasználó figyelmét a termékhez tartozó leírásban foglalt fontos használati és karbantartási (szervizelési) előírások meglétére.



VIGYÁZAT: AZÁRAMÜTÉS KOCKÁZATÁNAK ELKERÜLÉSE VÉGÉTT NE TÁVOLÍTSA EL A HÁTFALAT. FELHASZNÁLÓ ÁLTAL JAVÍTHATÓ EGYSÉGET NEM TARTALMAZ. JAVÍTÁSÉRT FORDULJON SZAKKÉPZETT SZERVIZ SZEMÉLYZETHEZ.



DANGEROUS VOLTAGE

A háromszögbe foglalt villámlás felhívja a felhasználó figyelmét a készülékházban jelen levő földelés nélküli „veszélyes feszültség” meglétére, amely elégséges mértékben előidézheti személyek áramütésének kockázatát.

- Olvassa el ezt a használati útmutatót.
- Őrizze meg ezt a használati útmutatót.
- Tartsa szem előtt a figyelmeztetéseket.
- Kövessen minden utasítást.
- A készüléket víz közelében ne használja.
- A felületeit csak száraz textillal tisztítsa.
- A szellőzőnyílásokat ne fedje le, az üzembe helyezést a gyártó leírása szerint végezze.
- Ne működtesse hőt kibocsátó forrás, mint hőszugárzó, hőtároló, fűtőtest vagy egyéb (hangerősítőt beleértve) hőt termelő eszköz közelében.
- A hálózati kábelt ne tegye ki taposásnak, becsípődésnek, különösen dugasz környékén, konnektornál és a készülék kábel kimenetén.
- Csak gyártó által besorolt csatlakozóegység és kiegészítő használata megengedett.
- Olyan gurulótalpat, tartót, állványt, keretet vagy asztalt használjon, amelyet a gyártó előírt, vagy a készülék tartozékaként szállított.

- Gurulótalp használatakor ügyeljen rá, hogy a gurulótalpon mozgatva a készülék ne boruljon fel.
- Villámlás és viharok idejére, valamint huzamos használaton kívüli időszakra a fali konnektorból a hálózati csatlakozó kábelt húzza ki.
- Minden javítással kapcsolatos igényével szakképzett szervizhez forduljon. Javítás szükséges amennyiben a készülék bármilyen módon károsodott, úgymint megsérült a csatlakozó kábel vagy a dugasz, folyadék ömlött a készülékbe vagy idegen tárgy került a belsejébe, ha a készülék esőnek vagy nedvesedésnek lett kitéve; a készülék nem rendeltetés szerűen működik, vagy a készüléket leejtették.
- A készülék csak földelt hálózati áramforrásra csatlakoztatható.
- Bementi csatló került beépítésre, így a készülék azonnali működésre kész állapotban marad.
- Akkumulátort vagy szárazelemet ne tegyen ki nap vagy egyéb hőforrás túlzott hatásának.

FIGYELEM!

- A szabványok szerinti megfelelőségért felelős által kifejezetten jóvá nem hagyott változtatások vagy átalakítások következtében a felhasználó elveszítheti a készülék üzemeltetési jogát.
- A készüléknek a digitális eszközökre vonatkozó előírások szerinti vizsgálatát elvégezték és annak megfelelt.
- A készülék nem bocsát ki zavaró frekvenciákat, és zavaró frekvenciák hatása nem befolyásolja a működését.

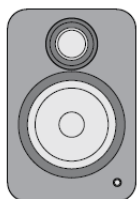
Bevezetés

Köszönjük, hogy a kanadai tervezésű YU2 aktív hangfalpár mellett döntött. A YU2 készülék csatornánként 25 Watt teljesítményt 4Ω ellenállású hangfalával ad le, kimagaslóan merész és tiszta hangzással. Kiváló érzékenysége és frekvencia tartománya ütős mélyhangokat ad ki tiszta sziporkázó magashangok mellett, amelyek meglepőek ekkora hangfal méretekhez képest. A YU2 figyelemre méltóan rugalmas használati körre alkalmas, számítógépes környezetre szánt hangrendszer. Két hangforrás befogadására képes és fokozott alacsony frekvencia hatáshoz (low frequency effect – LFE) mélynyomó csatlakoztatásra alakították ki.

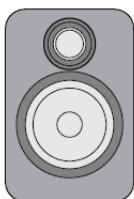
Javasoljuk, hogy a használatba vételt megelőzően tanulmányozza gondosan ezt az útmutatót és tegye azt el későbbi felhasználás végett. A Kanto gyártóként nem vonható felelősségre a helytelen beüzemelés és/vagy használat nyomán keletkező károsodás vagy sérülés következményeiért.

A megvásárolt készüléket a gyártás során alaposan ellenőrizték és azt tesztvizsgálat követte a csomagolás és kiszállítást megelőzően. Kicsomagolása közben kérjük vizsgálja meg bármilyen sérülés meglétét. Ritka esemény a termék szállítás közben történő sérülése, de ha erre bukkan azonnal vegye fel a kapcsolatot az értékesítővel. Kanadába telefonálhat a +1-888-848-2643 hívószámon vagy írásban a support@kantoliving.com mail címre küldhet üzenetet.

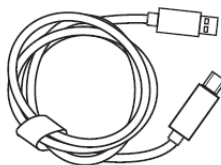
Mit tartalmaz a doboz?



YU2 aktív hangszugárzó



YU2 passzív hangszugárzó



USB kábel

x8



Öntapadó gumilábak



Hálózati adapter



Hangfal vezeték (3m)

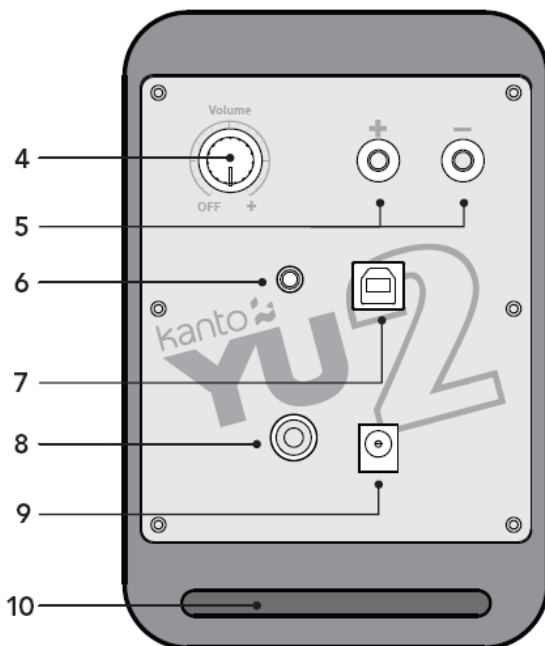
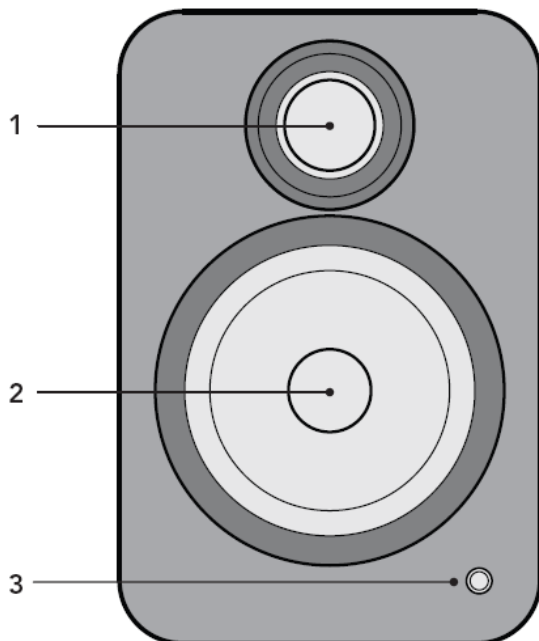
Előlap és hátfal egységei

ELŐLAP

- 1 2.5 cm selyem dóm magassugárzó
- 2 8 cm kevlár közép/mély sugárzó
- 3 LED kijelző

HÁTFAL

- 4 BE/KI kapcsoló és hangerő gomb
- 5 Jobb hangcsatorna kimeneti aljzat (+ és -) a passzív sugárzó csatlakozására
- 6 3.5 mm sztereó mini jack aljzat
- 7 USB hangbemenet csatlakozó
- 8 Mélynyomó kimentti aljzat
- 9 Hálózati adapter csatlakozó
- 10 Basszreflex légnyílás



Hangfalak beüzemelése

A YU2 aktív hangfal párost asztali vagy polcon történő elhelyezésre tervezték a számítógépes hangzásnak a közvetlen környezetben történő élvezetéhez. Azonban a YU2 alkalmas önálló sztereó hangfalként hangforrások sokaságának a megszólaltatására is.

Bármelyik összeállításban a két hangfal egység egymástól, illetve a mögöttes faltól való távolsága fontos hangképző tényező. Amennyiben a hangfalakat egymáshoz túl közel, vagy egymástól túl távol helyezik el, a sztereó hangkép nem fog teljes mértékben kibontakozni.

A YU2 aktív hangfal páros az optimális hangzáshoz a hátsó faltól legalább 20 cm de legfeljebb 25 cm távolság meglétét feltételezi a legjobb mélyhang hatás eléréséhez. Tekintet nélkül a fenti összeállítások bármelyikére, számolni kell azzal, hogy a szobák változatosak méretükben, alakjukban és berendezésükben; bizonyos mennyiségű kísérletezés szükséges lehet a legjobban illeszkedő elhelyezéshez a leginkább élvezetes hangteljesítményért.

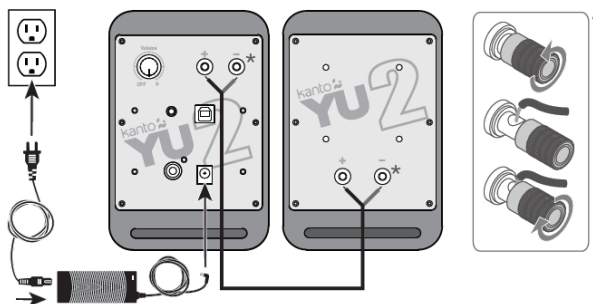
Győződjünk meg arról, hogy a KI/BE kapcsológomb OFF (KI) állásban van.

Kösse össze a két hangfalat a tartozék hangfal vezetékkel az alant bemutatott ábra szerint.

A baloldali aktív hangfal piros / RED (+) / és fekete / BLACK (-) / csatlakozó aljzatait kösse össze a jobboldali hangfal pár megfelelő aljzataival. Amennyiben a tartozék kábel adott hosszánál távolabbra szándékozik a két hangfalat egymástól elhelyezni, egy nagyobb keresztmetszetű hangfal vezeték beszerzését javasoljuk a jelvesztés minimalizálása végett.

Kövesse a következő oldalakon leírt utasításokat a YU2 készülékhez csatlakoztatandó hangforrások bekötéséhez. Az ezeket szemléltető csatlakozási sémák nem teljes körűek, mindössze például szolgálnak.

A YU2 aktív hangfalpár hálózati adapter megfelelő dugaszát kösse a fali konnektor aljzatba. Kapcsolja be a KI/BE kapcsolót és a hangerő szabályozáshoz a gombot az óramutatóval megegyező irányba fordítsa a hangerő növeléséhez.



FIGYELEM!



Az audio kábelek csatlakoztatása előtt a készüléket KI kell kapcsolni. A bekötések után ismét BE lehet kapcsolni. Tartósan nagy hangerejű zenével a készülék maradandóan károsíthatja a hallását. A YU2 saját energiaellátást kap. A YU2 csak a saját adapterével üzemeljen. Aktív hangfalának audio kimenet aljzatát NE csatlakoztassa más hangerősítő audio bemenetére, ez súlyos károsodást okoz.

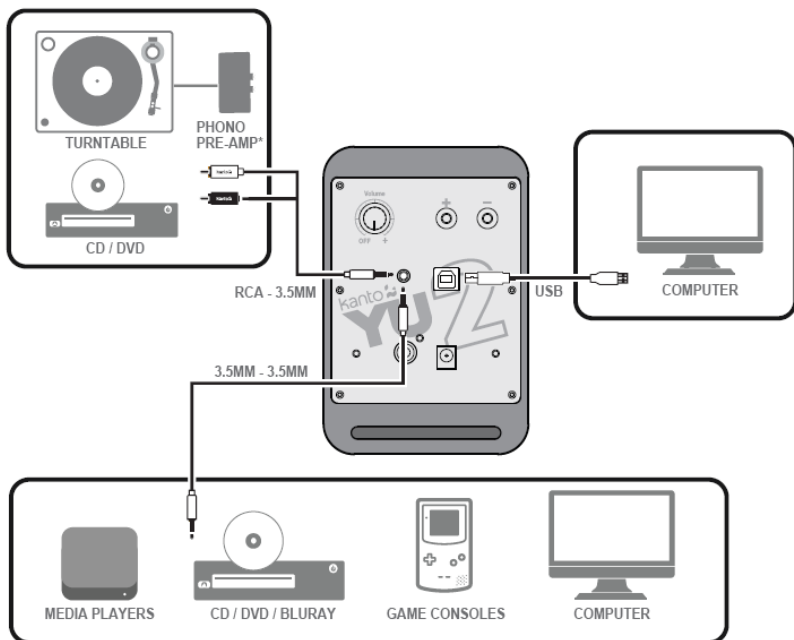
Hangforrások csatlakoztatása

Az audio források berendezéseit a megfelelő hangkábelrel használva csatlakoztassa a YU2 készülékhez.

- 3.5 mm mini jack AUX kábel
- Sztereó RCA összekötő 3.5 mm sztereó mini jack AUX kábelvéggel
- USB-A összekötő USB-B kábelvéggel

A YU2 beépített jó minőségű USB DAC (digitális-analóg konverter) egysége sztrímelt adatfolyamot 16 bit adatmélységben 48 kHz mintavételezéssel képes feldolgozni. Számítógépének USB aljzaton történő csatlakoztatásakor a számítógép saját beépített, zajosodó DAC átalakítóját megkerülve az audio jeleket a YU2 saját DAC átalakítója kezeli. Ez torzításmentes, gazdag hanganyagot továbbít a hangfalakra.

Ha hangfalainak az USB illesztő felületen keresztüli csatlakoztatása mellett dönt, kérjük számítógépén válassza ki a megfelelő jel kimeneti módot – azaz a hangjelek nem a számítógép hangkártyáján át jussanak annak saját hangszóróira, hanem a YU2 felé kell kilépjenek. Válassza ki a számítógépe audio beállításai közül az „USB Audio DAC” kimeneti opciót.



Lemezjátszó*, CD/DVD/BD lejátszó, számítógép, médialejátszó játékkonzol, mobiltelefon csatlakozási lehetőségei



FIGYELEM!

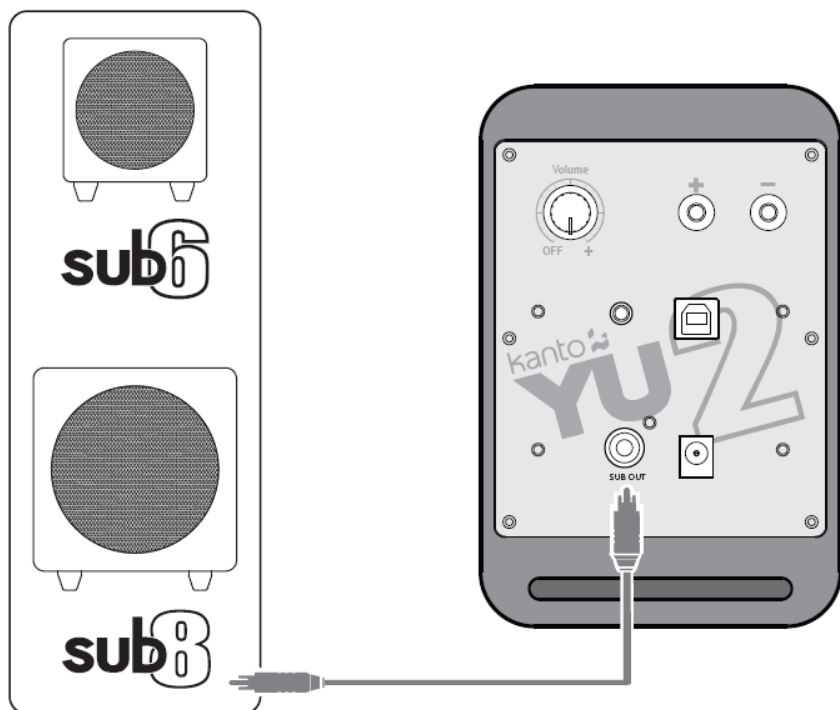
*Számos lemezjátszó modellnél beépített phono előerősítő fokozat (Phono Pre-Amp) van beiktatva.

Mélynyomó csatlakoztatása

A YU2 készüléket RCA csatlakozó aljzattal látták el a mélyhang jelek külső mélynyomó hangfalra történő továbbításához. Egyvezetékes RCA mélynyomó kábelét kösse össze a YU2 hátfalán a „SUB OUT” aljzattal, illetve a mélynyomójának „AUDIO INPUT” bemenetével. Ha a mélynyomójának kettős (L/R) bemenete van, a YU2-ről jövő vezetékét a mélynyomójának bármelyik (bal vagy jobb) bementi aljzatára csatlakoztathatja.

Javasoljuk a Kanto gyártmányai közül a Kanto **sub6** vagy **sub8** mélynyomóval történő használatot, amelyek mindegyike beépített saját tápforrással, keresztvezési frekvencia beállító- és hangerő szabályozási kezelőszervekkel működik.

Kanto mélynyomó választék részletekért keresse fel a www.kantospeakers.com honlapot.



Audio hibakeresési kalauz

A YU2 készülékkel kapcsolatban gyakran felmerülő kérdések.

1. Egyik LED fény sem világít az előlapon.

- Győződjön meg róla, hogy a tápforrás adapter csatlakoztatva van a készülékhez és a fali konnektorhoz.
- Ellenőrizze, hogy van a konnektorban áramszolgáltatás.
- Ellenőrizze, hogy a hátfalon a KI/BE kapcsoló (ON) be van kapcsolva.

2. Fehér a LED az előlapon, de nincsen hang.

- Állítsa a jelforrás hangerő szabályozót maximum értékre és a jelforrás effektíve szolgáltatson hangjelet.
- Ellenőrizze, hogy a jelforrást és hangfalat összekötő kábelvégek szorosan illeszkedjenek. Ha van másik kábel, végezzen azzal ellenőrzést.
- Győződjön meg róla, hogy a hangerő szabályozó gomb nem a minimumon van. A hátfalon adjon rá nagyobb hangerőt.

2. A zene csak az egyik hangfalon szól.

- Végezze el újra a csatlakoztatást az aktív és a passzív hangfal között és ellenőrizze, hogy a kábelvégek szorosan illeszkedjenek az aljzatokba.
- Győződjön meg róla, hogy a jelforrást és hangfalat összekötő kábelvégek szorosan illeszkedjenek. Ha van másik kábel, végezzen azzal ellenőrzést.
- Ellenőrizze, hogy a jelforrás készüléken a csatorna balansz középállásban van-e. Ez nem minden készüléken állítható be.
- Amennyiben az USB bemenetet használja 'audio' üzemmódban lehetséges, hogy a jelforrás készüléken nincsen balansz állítási lehetőség.

4. Gyenge a megszólaló hang minősége.

- Állítsa a jelforrás hangerő szabályozót maximumra. Alacsony hangerejű jelforrás negatívan hat a dinamika tartományra.
- Ellenőrizze, hogy a jelforrást és hangfalat összekötő kábelvégek azonos színűek az aljzattal az aktív és a passzív hangfalon egyaránt.
- Biztosítsa, hogy a hangfal hátoldala legalább 20 cm távolságra van a faltól, hogy a basszreflex nyílás jól működjön.
- A hangminőség ellenőrzésére más zenészámot/jelforrást is hallgasson.

5. Búgó, sziszegő vagy torzult hangot észlel.

- Azonosítsa be, hogy a jelforrásból származik-e a zavaró hang, a hangfalból minden egyéb jelforrást eltávolítva.
- Ellenőrizze, hogy a jelenség okozója nem a hálózati tápellátásból eredő zavar. Dugja a YU2 adapterét más áramkörben lévő fali konnektorba.
- Győződjön meg róla, hogy a jelforrást és hangfalat összekötő kábelvégek szorosan illeszkedjenek. Ha van másik kábel, végezzen azzal ellenőrzést.

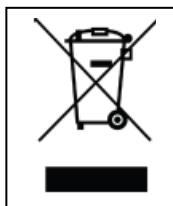
6. A csatlakozott mélynyomó nem ad hangot.

- Győződjön meg róla, hogy a mélynyomót és hangfalat összekötő kábelvégek szorosan illeszkedjenek. Ha van másik kábel, végezzen azzal ellenőrzést.
- Ellenőrizze, hogy a mélynyomó hálózati kábele a konnektorba van dugva és a gombja bekapcsolt „ON” vagy „AUTO” állásban van.

Műszaki adatok

YU2 AKTÍV HANGFALPÁR

Magashang sugárzó	2.5cm átmérőjű selyem dóm
Közép/mélyhang sugárzó	8cm átmérőjű kevlár
Névleges ellenállás	4Ω
Hangnyomás 2.38V (/1W/1m)	84dB
Erősítő besorolás	D osztály
Zenei teljesítmény	25W csatornánként
Bemeneti érzékenység	550mV
Teljes harmonikus torzítás	< 0.1%
Hangváltó	Kétutas
Keresztezési frekvencia	2.5kHz
Frekvencia tartomány	80Hz – 20kHz ± 6dB
Bemenetek	1 x 3.5mm mini jack AUX 1 x USB audio
Kimenetek	1 x mélynyomó
Hangszóró aljzatok	Bal és jobb, csavaros
Bementi feszültség/Frekvencia	~ 100-240V 50/60Hz (önváltó)
Méret (egyenként) / SZ M M/	100mm x 150mm x 135mm
Nettó súly (aktív hangfal)	1.4kg
Nettó súly (passzív hangfal)	1.3kg
Bruttó súly	3.6kg (párba csomagolva)



MEGJEGYZÉS: A készülék a 2002/96/EC Európai direktívának megfelelően van felcímkézve a hulladék elektromos és elektronikus készülék kezelés /WEEE/ előírásai szerint. A címke jelzi, hogy ettől a terméktől **nem** a háztartási hulladékkal együtt szabad megválni. Megfelelően felkészített telephelyen kell elhelyezni a kinyerés és majdani újrahasznosítás céljaival összhangban.

Korlátozott szavatosság az eredeti vásárló számára

A Kanto Living Inc. (Kanto) szavatolja, hogy az általa gyártott termék anyaga mentes a gyártás során keletkezett hibáktól és erre 2 éves időtartamig szavatosságot vállal.

Amennyiben ilyen hibából kifolyólag a termék meghibásodik, és a Kanto cég a kiszállítástól számított 24 hónapon belül erről értesül az erre feljogosított viszonteladó által kiállított eredeti számla mellékelésével, a Kanto cég saját választása szerint biztosít cserealkatrészt vagy cserekészüléket, feltéve a megvásárolt termék nem volt kitéve mechanikai, elektromos vagy egyéb rongálásnak, helytelen használatnak, átalakításnak. Bármely csere darab vagy cserekészülék az eredeti vásárlónak történő visszaszállítás időpontjától számított 90 napos garanciát élvez.

A vásárló felelőssége a visszaszállítást megelőzően RMA (Return Material Authorization) azonosító engedély beszerzése, amellyel a gyártó felhatalmazza a meghibásodott termék visszaküldésére és a vásárló vállalja a termék szállítási költségeit a Kanto céghez vagy annak felhatalmazott telephelyére. Amennyiben a termék a fenti szavatossági feltételeknek megfelel, a Kanto cég kicseréli az alkatrészt vagy a készüléket és állja a szállítási költségeket visszaúton a feladónak. A gyártó kérése, hogy őrizzék meg az eredeti csomagolást egy esetleges visszaküldés szállítási kockázatainak kiküszöbölése végett. Javallott a visszaküldött hibás termék szállítmányozási biztosítása is.

Az ebben az útmutatóban közölt információ gondos ellenőrzésen esett át és pontos tartalmúnak hitt. Mindamelllett a Kanto cég nem vállal felelősséget az ebben a kiadványban foglalt bármely pontatlanságért. A Kanto cég semmilyen esetben nem vonható felelősségre a termék meghibásodásából eredő közvetlen, közvetett, egyedi, véletlenszerű vagy következményi károkért, még ha ilyen bekövetkezés lehetőségéről előzetes tájékoztatást kapott is.

Ez a szavatosság kiváltja minden egyéb garancia kifejezett vagy célzott formáját, beleértve de nem korlátozva bármely idevágó szavatosságot, kiterjesztve a forgalmazhatóság és a bármely felhasználási célnak megfelelő alkalmasságot, és valamennyi egyéb szavatosságot kifejezetten elhárít.

YU2 + S2



SYD



YU4

+

SP26PL

+

sub6



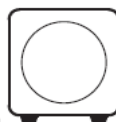
YU6

+

SP32PL

+

sub8





www.kantoaudio.com

 Kanto Audio

 @kantoaudio

 kantoaudio

 Kanto Living

 Kanto Living



US & Canada: 1-888-848-2643
UK: +44 800086999



support@kantoliving.com