

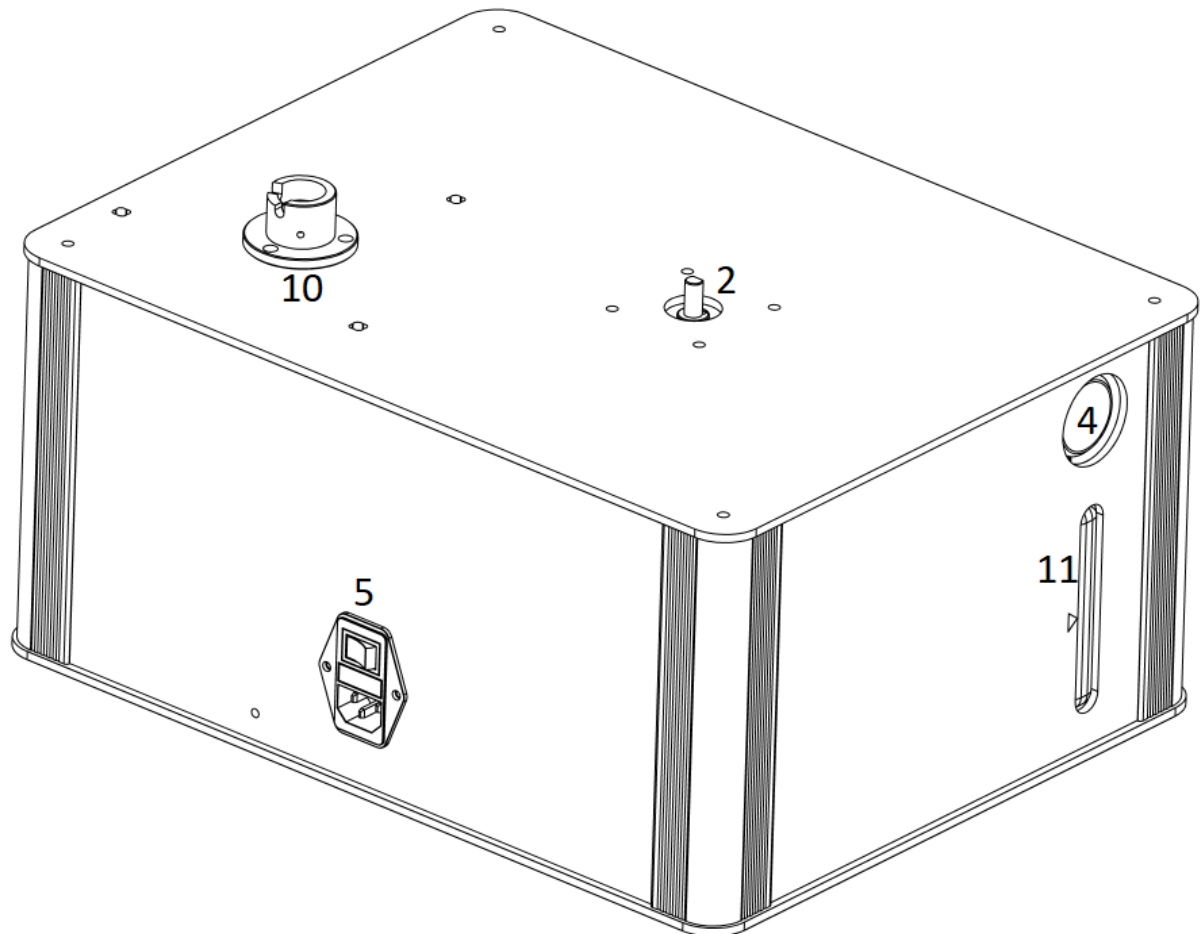
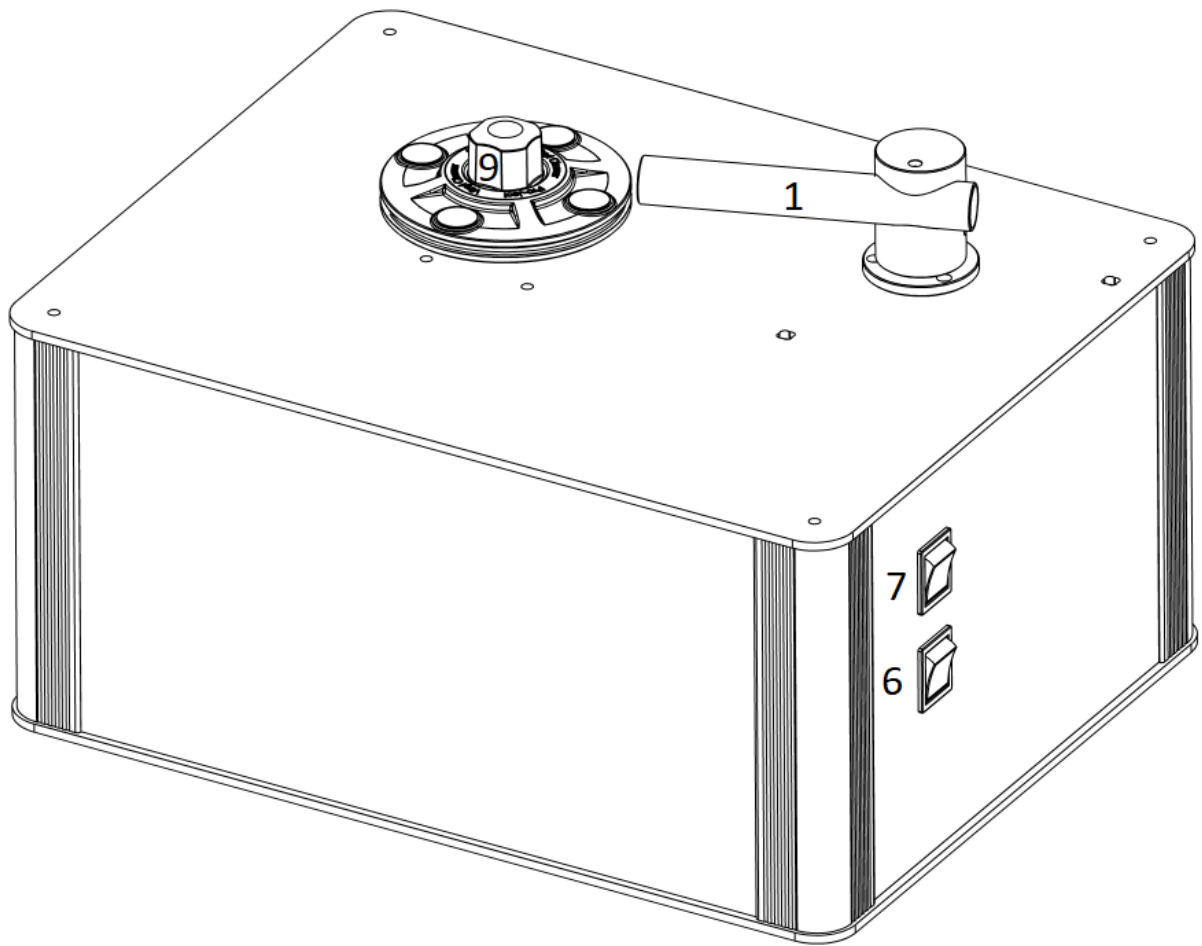
# Pro-Ject

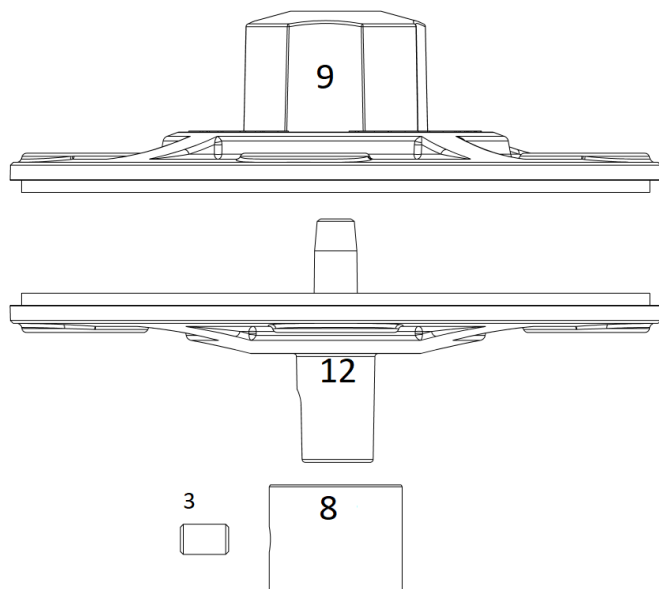
AUDIO SYSTEMS



**! MINDEN HASZNÁLAT UTÁN !**  
• 2-3 percig ajánlott az elszívó motor további működtetése •

HASZNÁLATI ÚTMUTATÓ  
Pro-Ject VC-S3





## Pro-Ject VC-S3

### Vezérlők, funkciók és csatlakozások

- |    |   |
|----|---|
| 1  | Vákuumkar* (ragasztós bársonycsíkokkal ellátva) |
| 2  | Motor tengely                                   |
| 3  | Hatszögletű csavar a tányér rögzítéséhez        |
| 4  | Szellőzőrács és leeresztőnyílás                 |
| 5  | Főkapcsoló hálózati csatlakozóaljzattal         |
| 6  | Porszívó be-/kikapcsoló gomb                    |
| 7  | Motor be-/kikapcsoló és iránykapcsoló           |
| 8  | Motor tengely persely                           |
| 9  | Mágneses rögzítő* öntapadó címkével             |
| 10 | Vákuumkar karima                                |
| 11 | Vízszintjelző                                   |
| 12 | Lemezlemez (a szorító alsó része)               |

### Tartozékok (mellékelve, de a fenti ábrán nem látható)

- **Wash it 2** vinil tisztító folyadék, 100 ml-es flakon\*\*
- Lemezkefe\*
- Pótragasztócsíkok a vákuumkarhoz\*
- Ragasztócsíkok cserélő eszköz\*
- Hálózati kábel\*
- Leeresztő betét (kifolyó)\*
- 2,5 mm-es imbuszkulcs\*
- 2x alátét a tálca magasságának beállításához\*

### Opcionális kiegészítők (kérésre kaphatók)

- **Wash it 2** tisztítófolyadék, palackméretek: 250 ml/500 ml/1 l (1 l  $\pm$  166 lemez / mindkét oldal)
- Kecskeszűrő lemezkefe
- Ragasztócsíkok a vákuumkarhoz

Kedves zenekedvelő!

Köszönjük, hogy Pro-Ject Audio Systems lemeztisztító gépet vásárolt.

A maximális teljesítmény és megbízhatóság elérése érdekében kérjük, figyelmesen olvassa el ezeket az utasításokat.



*Figyelmeztetés a felhasználó, a készülék vagy a lehetséges helytelen használat veszélyeiről.*



*Fontos tudnivaló.*

Az összeszerelés és beállítás során a kis alkatrészek könnyen elveszhetnek, ha nem helyezik őket gondosan egy megfelelő tartályba. Az összeszerelés megkezdése előtt kérjük, ismerkedjen meg a fenti alkatrészekkel, amelyek a műszaki ábrán megfelelő számozással vannak jelölve. A külön csomagolt alkatrészek csillaggal\* vannak jelölve.

## Biztonsági utasítások

*Ezt a készüléket nem használhatják olyan személyek (gyermekek is beleértve), akiknek fizikai, érzékszervi vagy szellemi képességei korlátozottak, vagy akiknek nincs megfelelő tapasztalatuk és ismeretük, kivéve, ha felügyelet vagy oktatás alatt állnak.*

*Az AC-aljzatok feszültsége országonként eltérő. A fali aljzathoz való csatlakoztatás előtt győződjön meg arról, hogy a területén a feszültség megfelel a készüléken feltüntetett feszültségi követelményeknek.*

*A hálózati kábel kihúzásakor fogja meg a dugó végét. Soha ne fogja meg a hálózati kábelt nedves vagy párás kézzel.*

*Soha ne helyezzen nyílt lángot, például égő gyertyát a készülékre vagy annak közelébe. Ne használja nedves vagy vizes helyeken, például fürdőköd, mosdó, úszómedence vagy más hasonló helyek közelében.*



*A fulladásveszély elkerülése érdekében tartsa a műanyag zacskókat gyermekektől távol.*

*Ne takarja el a szellőzőnyílásokat (az egyik a bal oldalon, a többi az alján található). Működés közben a készülék hangos zajt kelt, ezért hosszabb tisztítási munkák során hallásvédő használatát javasoljuk. Szállítás után ellenőrizze a készüléket, hogy nincs-e rajta sérülés. Ha sérülést talál, ne használja a készüléket, és vegye fel a kapcsolatot a forgalmazóval!*

*A készülék hosszú ideig képes működni, azonban ilyen esetben a lemeztengely felmelegedhet, és a teljes lemez/szorító terület, valamint a készülékből kijövő levegő is meleg lehet. A lemez hőmérséklete nem károsítja a vinil lemezeket. A hőmérséklet lehető legalacsonyabb szinten tartása érdekében ne tegye ki a készüléket közvetlen napfénynek.*

*A motor ne legyen bekapcsolva, ha nem tisztítja a lemezeit. A használati utasításban megadott időn túli üzemeltetés túlmelegedéshez vezethet.*

## A készülék beállítása

A készülék összeszerelve kerül forgalomba, kivéve a külön csomagolt szorítót és vákuumkart. Óvatosan vegye ki az összes alkatrészt a szállítócsomagolásból. Az összeszerelési utasításokat lásd a fenti ábrán.



*Ez a termék kizárólag nem kereskedelmi célra használható.*

## A készülék használata

Győződjön meg arról, hogy az összes összeszerelési és beállítási lépést a kézikönyvben leírtak szerint végrehajtotta. Mind a 3 billenőkapcsolónak („főkapcsoló”, „motor” és „vákuum”) a

„0” állásban kell lennie. Csatlakoztassa a tápkábelt a VC-S3 hátoldalán található aljzathoz, és állítsa a főkapcsolót „I” állásba.

Helyezzen egy lemezt a tányérra, és tegye rá a mágneses szorítót.

Amíg a lemez forog, vigyen fel a lemezre elegendő mennyiségű, használatra kész tisztítófolyadékot (3 ml oldalanként), miközben a keféket vízszintesen tartja és óvatosan nyomja a lemezhez, majd oszlatja el a folyadékot a lemez felületén. Csak a szükséges mennyiségű folyadékot használja, annyit, amennyi a lemez bevonásához szükséges, ne a készülékhez!



*Ne használjon más gyártók tisztítófolyadékát. Csak olyan kevés folyadékot használjon, hogy az ne kerüljön rendszeresen a készülék felületére. Ha ez mégis megtörténik, távolítsa el a felesleges folyadékot egy papírtörlővel.*



*A tisztítási hatékonyság jelentősen javítható, ha megfelelő erőt fejt ki a tisztítókefére. A tisztítási hatékonyság még tovább javítható, ha felmelegített **Wash It 2** tisztítófolyadékot használ. A **Wash It 2** mikrohullámú sütőben 40 Celsius-fokig melegíthető, kérjük, ellenőrizze a hőmérsékletet, hogy elkerülje a lemez károsodását. A **Wash It 2** nem gyúlékony és nem mérgező. Kérjük, vegye figyelembe, hogy mindezt saját felelősségére teszi.*

A motor mindkét irányba foroghat, vagy a folyadék felvitele közben leállítható, az Ön személyes preferenciáitól függően. Az irány megváltoztatásához válassza az „I” pozíciót az óramutató járásával megegyező forgáshoz, vagy a „II” pozíciót az óramutató járásával ellentétes forgáshoz.



*A tányér enyhe remegése szándékos – ez lehetővé teszi a meggörbült lemezek hatékony tisztítását és csökkenti a tányér magasságának beállítási igényét, amikor különböző vastagságú/súlyú lemezeket tisztít (például: a 180 g-os lemezek vastagabbak, mint a 100 g-os lemezek).*

Javasoljuk, hogy a porszívózás előtt a kefével mindkét irányban eloszlassa a Wash it 2 tisztítófolyadékot a lemezen. A szennyeződések jobb oldódása érdekében várjon néhány másodpercet (erősen szennyezett lemezek esetén hosszabb ideig) a porszívózás megkezdése előtt.

Miután a folyadék beborította a lemez teljes felületét, állítsa a motor kapcsolóját „I” állásba (ha még nem áll abban), és helyezze a porszívó kart a lemez fölé, a tengely felé irányítva, amíg el nem éri a reteszelő pozícióját. A kart a lemezre helyezve egyidejűleg állítsa a porszívó motort „I” állásba. Miután a tisztítófolyadékot alaposan felszívta, kapcsolja ki a porszívót, majd a motort (ajánljuk, hogy egy fordulattal az „I” beállításon, majd egy fordulattal a „II” beállításon). Helyezze vissza a porszívó kart a pihenő helyzetébe, és várjon néhány másodpercet, amíg a lemez teljesen megszárad. Távolítsa el a szorítót, fordítsa meg a lemezt, és ismételje meg a lépéseket a lemez másik oldalán.



*Ne feledje, hogy a porszívókar filccsíkjai folyadékot gyűjtenek és nedvesek lesznek, ha több lemezt tisztít egymás után. Szárítsa meg a csíkokat egy tiszta mikroszálas ruhával, vagy hagyja őket levegőn megszáradni, ha hosszabb tisztítási munkát végez! Tisztítási tippek: használjon a lehető legkevesebb Wash it 2-t; lemezenként maximum 2 porszívózási ciklust végezzen.*



*A VC-S3 automatikus túlmelegedés elleni védelemmel van felszerelve, amely túlzott használat esetén kikapcsolja a motort. A lehűlési időszak után a VC-S3 visszatér a teljes működési állapotba.*



**Használat utáni tipp:** *Javasoljuk, hogy vegye le a vákuumkart a karimáról, és kapcsolja be a vákuummotort 15-30 másodpercre, hogy az összes maradék folyadékot eltávolítsa a motorból és az egész rendszerből. Ez segít a készülék belső alkatrészeinek szárazon tartásában, és jelentősen csökkenti a rozsdakialakulásának esélyét. Ugyanezen okból nem ajánlott a VC-S3-at az eredeti csomagolásában lévő műanyag zacskóba visszapakolni.*

## Karbantartás és tisztítás

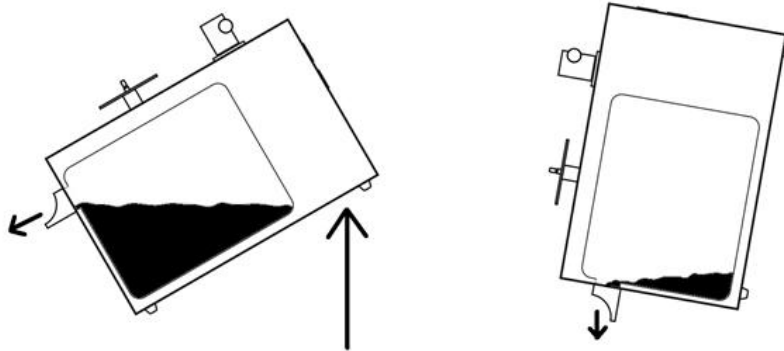


A karbantartás előtt mindig húzza ki a lemezmosó készülék csatlakozóját a konnektorból!

A lemezmosó gép alig vagy egyáltalán nem igényel rendszeres karbantartást.

A vízszintjelző a készülék bal oldalán, a levegőkimeneti nyílás alatt található. A belső tartály kapacitása jelentős, ezért nagyon sok időbe telik, mire teljesen megtelik. A készülék otthoni használata esetén NEM szükséges a tartályt kiüríteni. A tartály a lecsapolt tisztítófolyadékot gyűjti össze, és a nagy belső felület és a túlméretezett kapacitás lehetővé teszi, hogy a lecsapolt folyadék gyorsabban elpárologjon, mint egy sokkal kisebb tartályban. Ritka esetekben, amikor a vízszint eléri a „←MAX” jelölést, a tartályt ki kell üríteni:

1. Távolítsa el a szellőzőrácsot (4)
2. Helyezze a leeresztő betét csőrét a lyukba (a leeresztő betét a tartozékok között található), és győződjön meg arról, hogy szorosan illeszkedik, így a folyadék nem juthat be a készülék belsejébe.
3. Emelje meg a VC-S3 ALU másik oldalát, hogy a készülék tartályát egy nagy edénybe üríthesse.
4. Távolítsa el a kifolyót, és helyezze vissza a szellőzőrácsot a helyére.



Rendszeresen ellenőrizze a karon található bársonycsíkokat. Győződjön meg arról, hogy tiszták, nincs rajtuk szennyeződés vagy törmelék.

### Lehetséges helytelen használat és hibás állapotok

A Pro-Ject termékek a legmagasabb színvonalon készülnek, és szigorú minőség-ellenőrzésen esnek át, mielőtt elhagyják a gyárat. Az esetlegesen előforduló hibák nem feltétlenül anyag- vagy gyártási hibáknak köszönhetők, hanem néha helytelen használat is okozhatja őket. Néhány ilyen hiba a következő:

A lejátszó nem forog, bár a készülék be van kapcsolva:

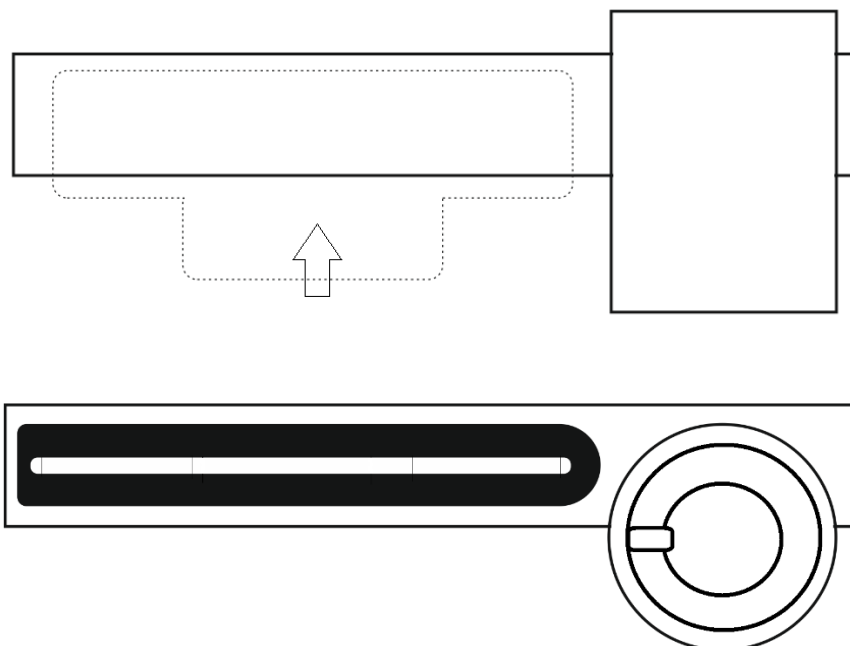
- A tápkábel nincs csatlakoztatva a készülékhez.
- A tápkábel nincs csatlakoztatva a fali aljzathoz.
- A főkapcsoló biztosítéka kiégett.
- A túlmelegedés elleni védelem aktív.

A lemezforgató leáll, miközben a lemezt tisztítja, amikor a vákuummotor bekapcsol:

- Távolítsa el az egyik alátétet (11) a lemez alatt, hogy beállítsa a lemez magasságát.

### A vákuumkar szalagjainak cseréje

Távolítsa el a régi szalagot a vákuumkarról, és tisztítsa meg a ragasztómaradványokat. A szalagokhoz egy átlátszó műanyag szerszám tartozik a tartozékdobozban. Helyezze a szerszámot teljesen a horonyba, ez segít az új szalagot a karra helyezni.



## Szerviz

Ha olyan problémát tapasztal, amelyet a fenti információk nem tudnak megoldani vagy azonosítani, kérjük, forduljon forgalmazójához segítségért.

A jótállási javítások csak akkor érvényesek, ha a készüléket megfelelően csomagolva küldik vissza. Ezért javasoljuk, hogy őrizze meg az eredeti csomagolást.

Soha ne küldje vissza a lemezmosót anélkül, hogy meggyőződött volna arról, hogy biztonságosan szétszerelte és megfelelően becsomagolta az eredeti csomagolásba.

## Műszaki adatok Vinyl Cleaner VC-S3

Névleges sebesség	30 fordulat/perc
Teljesítmény	230 V/800 W, 120 V/650 W, 100 V/250 W
Méreték (Sz x Mé x Ma)	415 x 325 x 272 mm (teljesen összeszerelve)
Súly	8 kg (nettó)
Biztosíték	T6,3A

## Garancia



A gyártó nem vállal felelősséget az utasítások be nem tartása és/vagy az eredeti csomagolás nélküli szállítás miatt bekövetkezett károkért. A termék bármely részének jogosulatlan személyek általi módosítása vagy megváltoztatása a gyártó garanciájának érvényét veszti. A Pro-Ject termékek többsége – hacsak kifejezetten másként nem hirdetik – kizárólag háztartási használatra készült. Üzleti célú használatuk esetén a felelősség a felhasználót terheli.

A Pro-Ject Audio Systems a H. Lichtenegger bejegyzett védjegye.

Ezt az útmutatót készítette: Pro-Ject Audio Systems

Az információk a nyomtatás időpontjában helytállóak voltak. A gyártó fenntartja a jogot, hogy a technikai fejlesztés folyamatos fenntartása érdekében előzetes értesítés nélkül módosítsa a műszaki specifikációkat.

## Megfelelőségi nyilatkozat

Kijelentjük, hogy a termék megfelel a következő irányelvek rendelkezéseinek:  
2014/35/EU, beleértve a módosításokat  
2014/30/EU, beleértve a módosításokat

A következő harmonizált szabványokat alkalmazták:  
EN 60335-1:02+A1:04+A11:04+A2:06+A12:06+A13:08+A14:10+A15:11  
EN 60335-2-2:10+A11:12+A1:13  
EN 55014-1:06+A1:09+A2:11  
EN61000-3-2:14  
EN61000-3-3:13  
EN55014-2:97+A1:01+A2:08

**Pro-Ject Audio Systems**, az Audio Tuning GmbH divíziója  
1050 Bécs, Ausztria, Margaretenstrasse 98  
info@project-audio.com